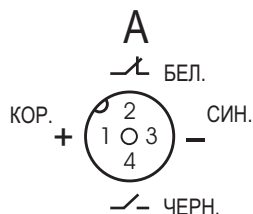
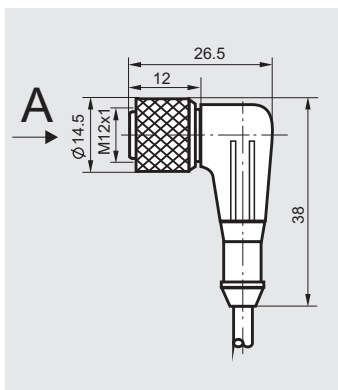


Паспорт Соединитель к бесконтактным выключателям.
CS S20-3- -Н



Цоколевка соединителя
CS S20-3- -Н

Содержание драгметаллов, мг	
Золото	12,023
Серебро	----
Палладий	----



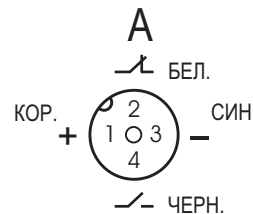
Тип контакта выключателя	переключающий
Напряжение питания, $U_{раб.}$	≤ 250 В АС/DC
Максимальный рабочий ток, $I_{раб.}$	4 А
Диапазон рабочих температур	$-40^{\circ}\text{C} \dots +105^{\circ}\text{C}$
Световая индикация	Нет
Кабель	$4 \times 0,25 \text{ мм}^2$
	L=
Степень защиты по ГОСТ 14254-96	IP67
Сопротивление контакта	$\leq 0,005 \text{ Ом}$
Сопротивление изоляции	$> 5 \times 10^8 \text{ Ом}$

Комплект поставки	1. Соединитель 2. Паспорт изделия
-------------------	--------------------------------------

Дата изготовления	
Срок гарантии:	
- со дня ввода в эксплуатацию	24 мес.
- со дня отгрузки потребителю, не более	36 мес.
Изделие соответствует техническим условиям ВТИЮ.3428.006.2006 ТУ и признано годным к эксплуатации.	

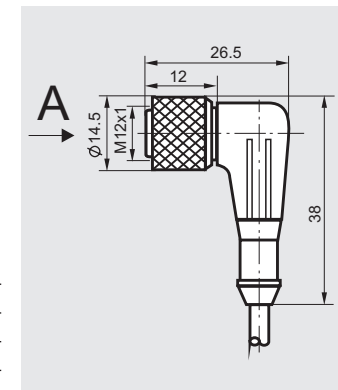
Дата выпуска _____
Представитель ОТК _____ МП

Паспорт Соединитель к бесконтактным выключателям.
CS S20-3- -Н



Цоколевка соединителя
CS S20-3- -Н

Содержание драгметаллов, мг	
Золото	12,023
Серебро	----
Палладий	----



Тип контакта выключателя	переключающий
Напряжение питания, $U_{раб.}$	≤ 250 В АС/DC
Максимальный рабочий ток, $I_{раб.}$	4 А
Диапазон рабочих температур	$-40^{\circ}\text{C} \dots +105^{\circ}\text{C}$
Световая индикация	Нет
Кабель	$4 \times 0,25 \text{ мм}^2$
	L=
Степень защиты по ГОСТ 14254-96	IP67
Сопротивление контакта	$\leq 0,005 \text{ Ом}$
Сопротивление изоляции	$> 5 \times 10^8 \text{ Ом}$

Комплект поставки	1. Соединитель 2. Паспорт изделия
-------------------	--------------------------------------

Дата изготовления	
Срок гарантии:	
- со дня ввода в эксплуатацию	24 мес.
- со дня отгрузки потребителю, не более	36 мес.
Изделие соответствует техническим условиям ВТИЮ.3428.006.2006 ТУ и признано годным к эксплуатации.	

Дата выпуска _____
Представитель ОТК _____ МП